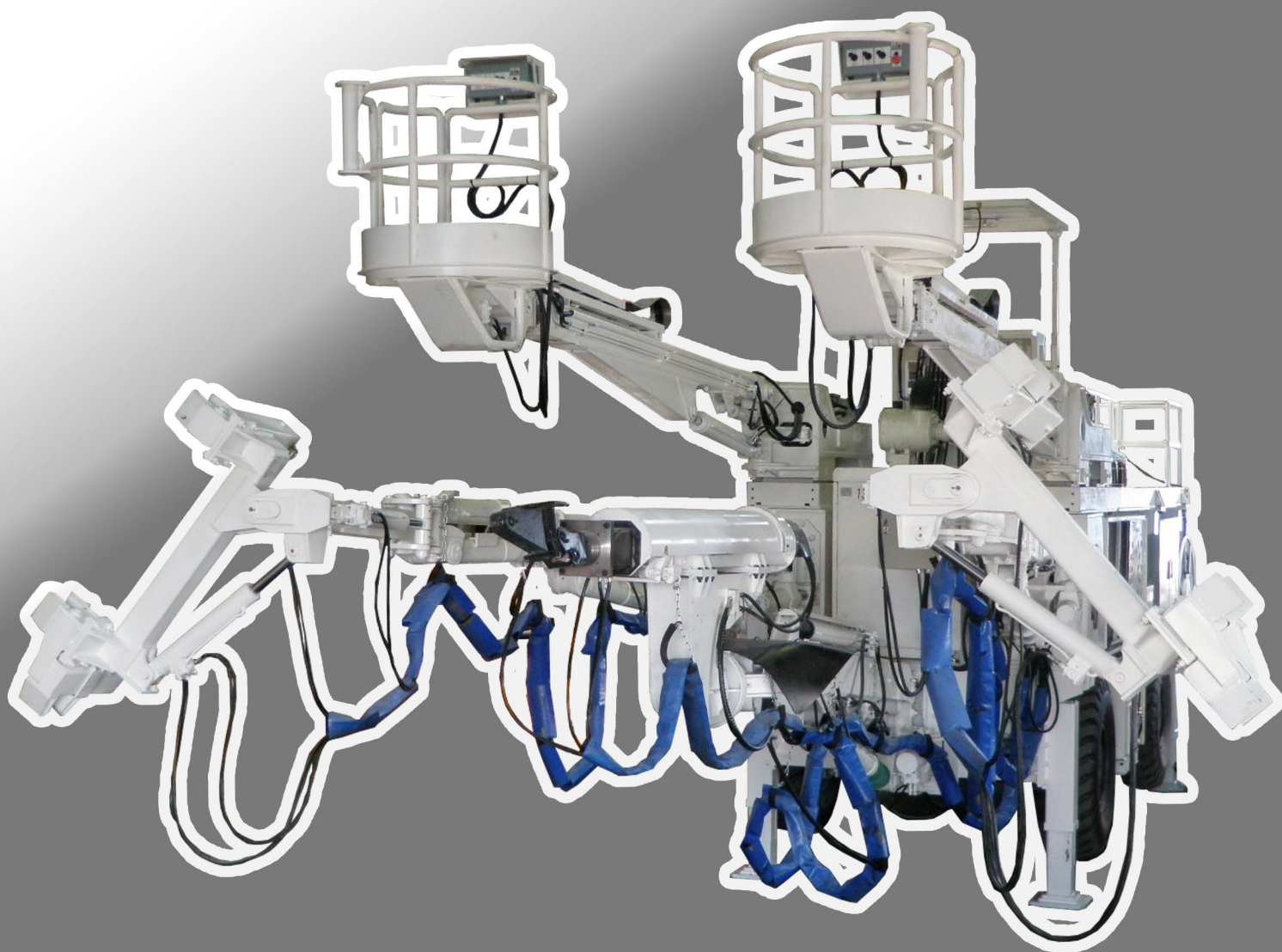


エレクター付コンクリート吹付システム

EJS I-S

(特定特殊自動車排ガス基準認定車輛)

I型とII型の長所を併せ持つホイール式吹付機！



特徴

車体全幅2600mmでありながら、
コンプレッサー搭載を実現

スリムな車体で吹付、建込両対応の万能型を実現。
吹付時、別途圧送用の機器を用意する必要がありません。



4WD、4WSの駆動系で
カニ走行、小回り展開が可能

スリムな車体と前後輪操舵により、優れた旋回力を
発揮します。



“人”の間隔に追従する
上下左右同調式ロボットブーム

ブームスイングシリンダの突き出し量をコンパクト化し、
ベンチ～車体間を大きく保て、安全です。

アームの上下左右同調機構を採用し、吹付時の操作
性がより感覚的に向上しました。



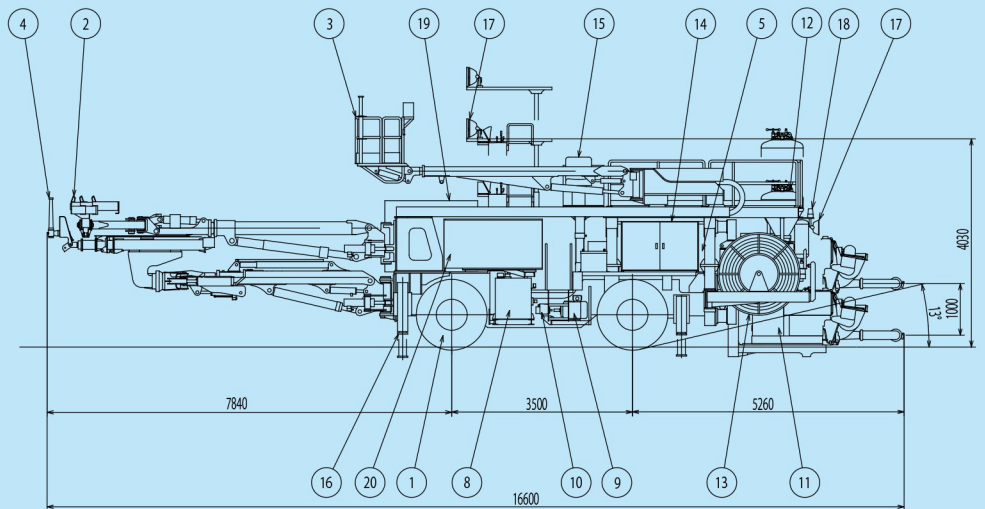
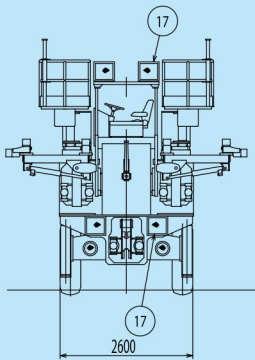
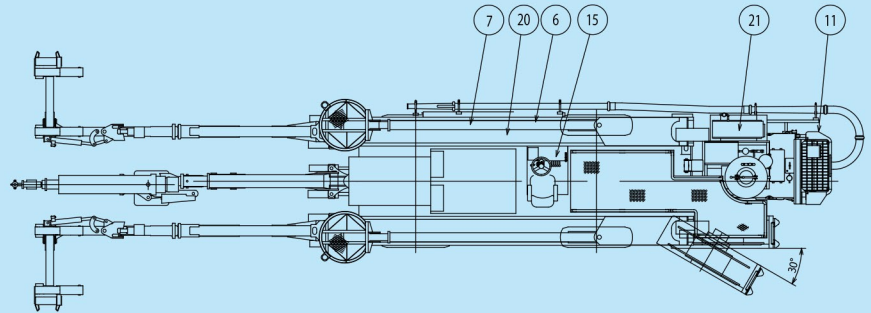
万能キャッチャーを採用したエレクター

キャッチング部は親、子の両方で強力で把持します。
下半、インバート支保工に対応しており、様々な形状
(ウォータータイトなど)の支保工にもマッチします。

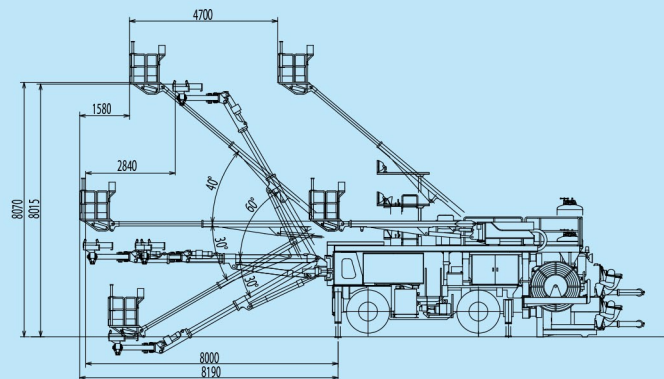
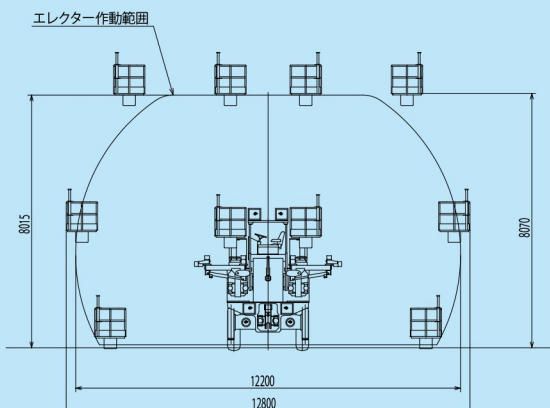
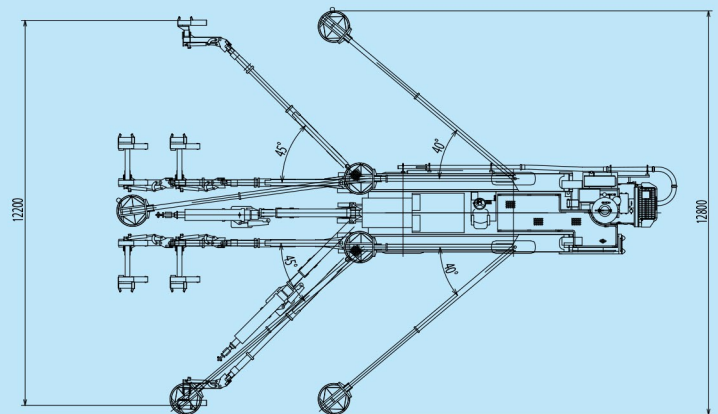


製品仕様

番号	品番	数量	備考
1	ベースマシン	1	KMJ328
2	エレクター	2	
3	バスケット	2	
4	吹付ロボット	1	
5	エンジン	1	CAT C7エンジン
6	燃料タンク	1	150L
7	バッテリー	2	
8	作動油タンク	1	250L
9	電動機	1	22KW 400/440V
10	油圧ポンプ	1	可変容量ピストン式
11	コンクリートポンプ	1	
12	急結剤供給装置	1	
13	ケーブルリール	1	3PNCT 150sq×3 30sq×1 100m
14	制御盤	1	
15	走行運転席	1	
16	アウトリガー 前後左右	4	油圧シリンダー伸縮式
17	作業灯	6	ハロゲン1000W×4(フロント) 投光器 500W×1(リヤ)
18	パトライト	1	
19	エアコンプレッサー	1	37KW
20	エアコンプレッサー	1	75KW(セパレートタイプ)
21	エアドライヤー	1	

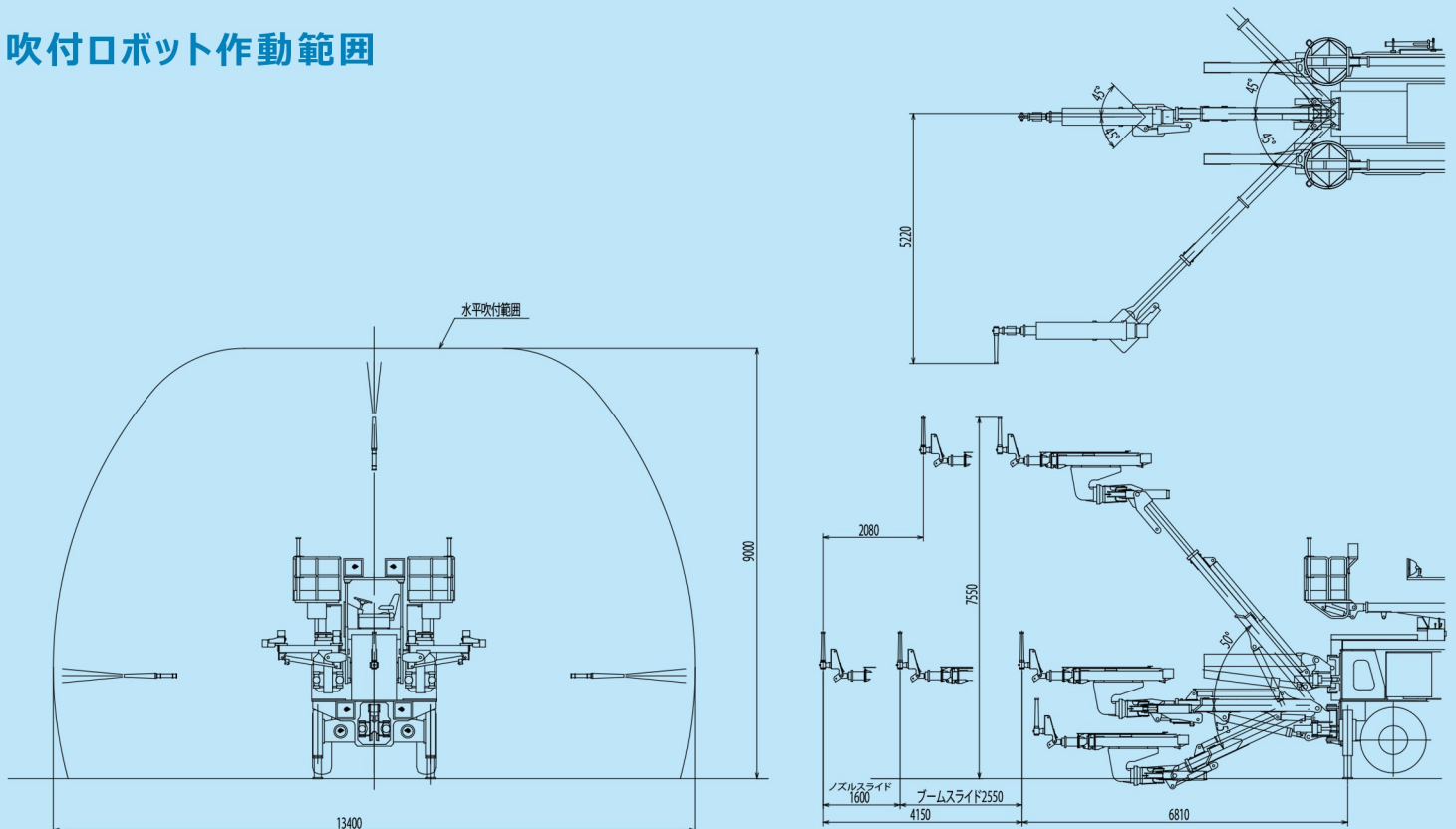


エレクター、バスケット作動範囲



製品仕様

吹付ロボット作動範囲



諸元表

本体	
型式	EJS II - S
全長	16,600mm
全幅	2,600mm
全高	4,030mm
重量	38,000kg
ポンプ型式	SYMTEC MKW-25SNT SYMTEC MKW-30SM
理論吐出量 50/60Hz	25/25m ³ /h 30/35m ³ /h
理論吐出圧力	3.4Mpa 4.09Mpa
走行速度	8.0km/h
登坂能力	20.0(11.3)%(度)
電動ユニット	400/440V 22kW
電源ケーブル仕様	3PNCT 150sq×3 30sq×1 100m
エンジン型式	CAT C7-IPSJ
定格出力	168/2,200 kW/min ⁻¹
総電力	171kW

※ 搭載機器配置等、変更となる場合があります。

吹付ロボット	
ブーム伸縮長	2,550mm
ブーム起伏角度	上50° - 下25°
ブーム旋回角度	左右各45°
アーム伸縮長	1,600mm
ノズル前後傾角	120°
ノズル回転角	360°
吹付範囲	幅13,975mm - 高さ9,070mm
エレクター	
ブーム起伏角度	上60° - 下30°
ブーム旋回角度	外45° - 内45°
ブーム伸縮長	1,650mm
ガイド起伏角度	上40° - 下55°
ガイド旋回角度	外100° - 内45°
ガイド回転角度	105°
適用支保工サイズ	H-125~250
作動範囲	幅12,200mm - 高さ8,015mm
最大把持荷重	1,000kg×2基
バスケット	
トラベル移動長	4,700mm
ブーム起伏角度	上40° - 下30°
ブーム旋回角度	外40° - 内20°
ブーム伸縮長	2,575mm
バスケット起伏角度	上40° - 下30°
作動範囲	幅12,800mm - 高さ8,070mm
最大積載荷重	250kg×2基